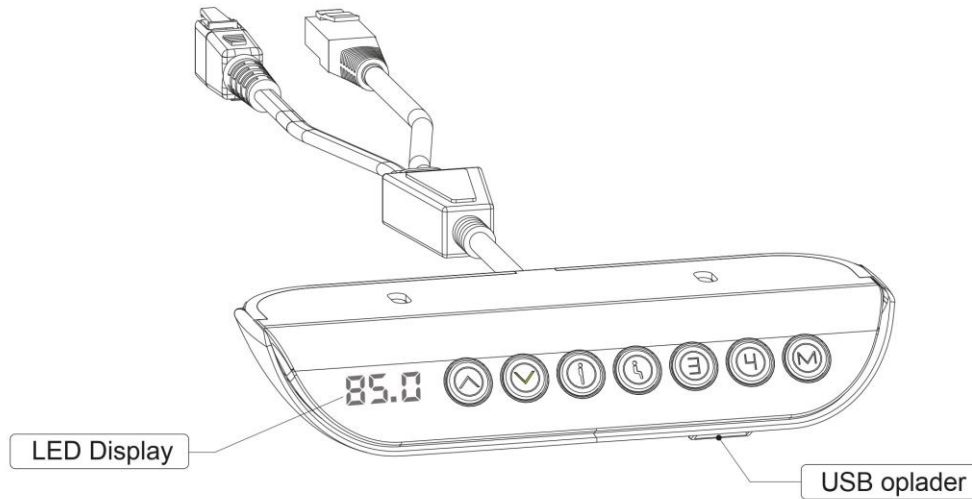


S-Line Memory unit

Gebruiksaanwijzing

1. Product overzicht



2. Product Specificaties

Drukknop uitleg: "▲", "▼", "f", "k", "3", "4", "M"

- (1) "▲" : Het bureau omhoog bewegen
- (2) "▼" : Het bureau omlaag bewegen
- (3) "f" : Opgeslagen sta-hoogte positie van de gebruiker
- (4) "k" : Opgeslagen zit-hoogte positie van de gebruiker
- (5) "3" : Derde opgeslagen hoogte positie van de gebruiker
- (5) "4" : Vierde opgeslagen hoogte positie van de gebruiker
- (6) "M" : Memory knop om posities op te slaan

3. Gebruiks Instructies

- Hoogte verstelling instructies:
Druk de knop "▲" or "▼" om de hoogte te verstellen. Het LED scherm toont de actuele hoogte.



zevenbergen
de project- en kantoorinrichters

- Posities opslaan in geheugen:
 - a. Druk de up of down button tot de gewenste hoogte is bereikt, Druk de "M" button, het display laat het volgende zien: "5-"; druk dan "1", "2", "3" of "4" button, om de gewenste hoogte aan de button 1, 2, 3 or 4 te koppelen, het display toont "5-1", "5-2", "5-3" of "5-4", kies de gewenste positie en de verlichting knippert wat aangeeft dat de programmering is gelukt.
 - b. Druk "1" of "2" of "3" of "4" knop om direct naar de opgeslagen positie te gaan.

- USB oplaad functie:

USB output: QC2.0/QC3.0, 5.0V/9.0V/12.0V, ±5%, current: 1.5A

- Anti-collision gevoeligheid instellen:
 - a. Druk de "▲" en "▼" knop tegelijk in voor 3 sec om de gevoeligheid in te stellen naar de voorkeurspositie: A-3,A-2,A-1,A-0. Kies een voorkeurspositie.
 - b. Het display toont: "A-0", de anti-collision functie is uit; "A-1", lage gevoeligheid; "A-2" medium gevoeligheid; "A-3" geeft de hoogste gevoeligheid.
 - c. Als het werkblad een obstakel raakt, tijdens de hoogte verstelling, stopt de hoogteverstelling direct om schade en beknelling te voorkomen.
 - d. Druk de "▲" "▼" knop tegelijk in voor 3 sec. Als het display niets toont, is er geen anti-collision functie.

- Probleem oplossen
 - a. Toont het display "r5t" or "R5r", druk dan lang de knop "▼", en wacht totdat het frame de onderste stand bereikt en weer een klein stukje naar boven beweegt. Op dit moment toont het display de hoogte. Laat nu de knop "▼" los.
De reset procedure is klaar en het bureau kan weer normaal worden gebruikt.
 - b. Als het display "E01" or "E02" toont, Laat de tafel dan voor 18 minuten rusten , waarna de tafel weer normaal kan worden gebruikt.
 - c. Verschijnt een andere code na het indrukken van de knop "▼" , controleer dan svp dat de kabel niet is gebroken is en alle kabels goed zijn aangesloten, na de power off voor meer dan 10 seconden, power on. Druk de "▼" knop in en toont "R5r" of "r5t" en druk lang de knop "▼" in om te resetten.
 - d. Als de klachten hierna nog aanblijven, neem dan contact op met customer service.

Waste disposal



This sign indicates that this product should not be disposed with other household wastes. To prevent possible harm to the environment or human health from uncontrolled waste disposal, please recycle it responsibly to promote the sustainable reuse of material resources. To return your used device, please use the return and collection systems or contact the retailer where the product was purchased. They can recycle the product , ensuring environmental safety.

